



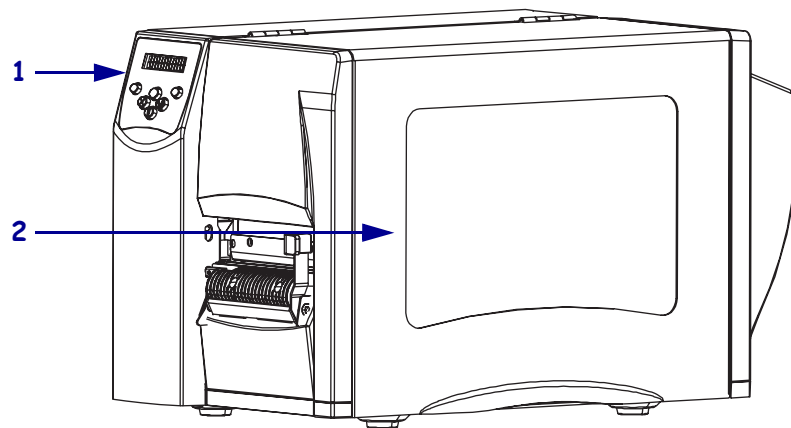
S4M Snabbreferensguide

Använd denna guide för det dagliga handhavandet av skrivaren. För mer detaljerad information, se *användarmanualen till S4M*.

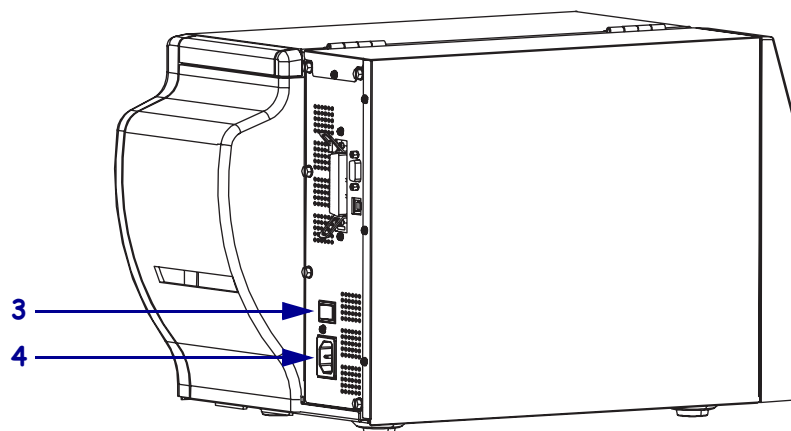
Bild på utsidan

Bild 1 • Skrivarens utsida

Framsida



Baksida

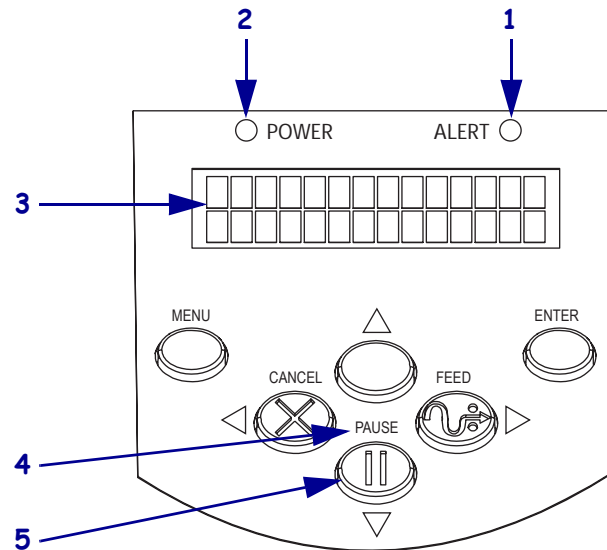


1	Kontrollpanel
2	Lucka till media
3	Strömbrytare (O = Av, I = På)
4	Uttag för växelström

Kontrollpanel

Se Bild 2 för lampor som visar normalt handhavande och knappar som kan behöva användas vid normalt handhavande.

Bild 2 • Kontrollpanel

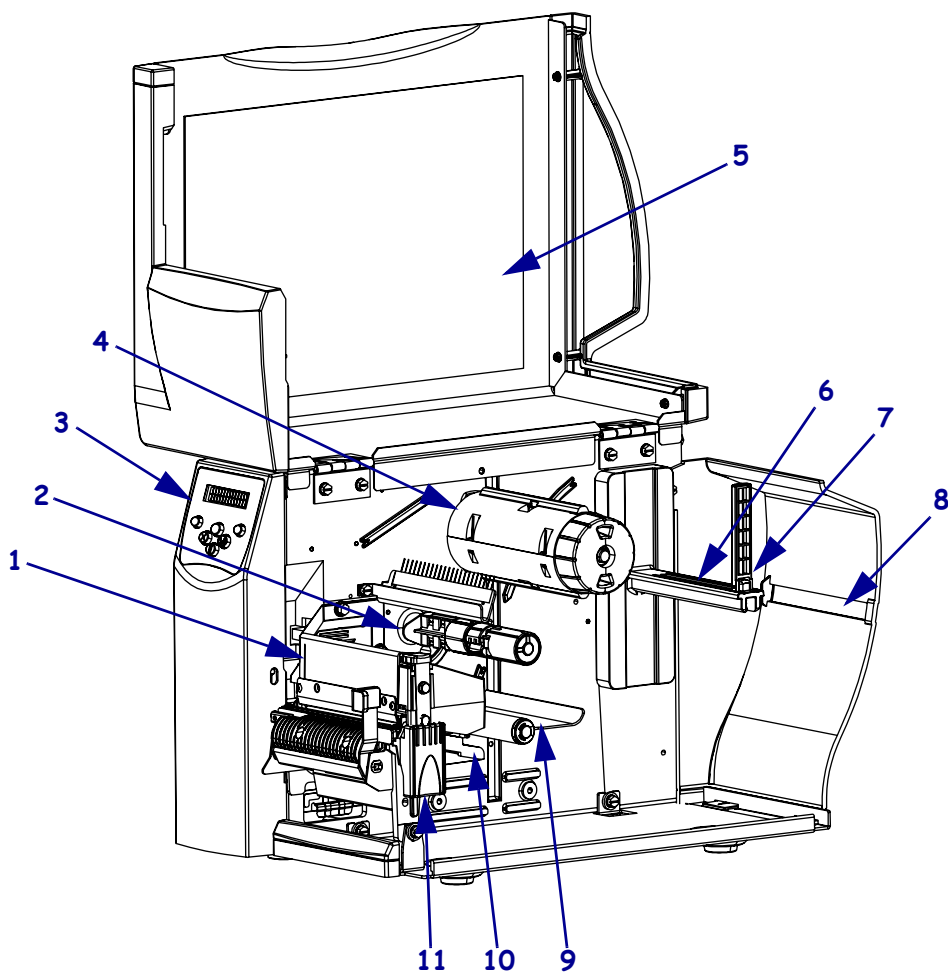


1	Varningslampa	Blinkar eller lyser när skrivaren behöver tillsyn.
2	Spänningslampa	Visar att skrivaren är påslagen.
3	LCD	Visar skrivarens driftstatus.
4	PAUS-lampa	Blinkar när skrivaren är i pausläge.
5	PAUS-knapp	Trycks ner för att starta eller stoppa skrivaren.

Skrivarkomponenter

Bild 3 visar vilka komponenter som finns i skrivarens mediautrymme. Beroende på vad som finns installerat kan er skrivare se annorlunda ut.

Bild 3 • Skrivarkomponenter på S4M



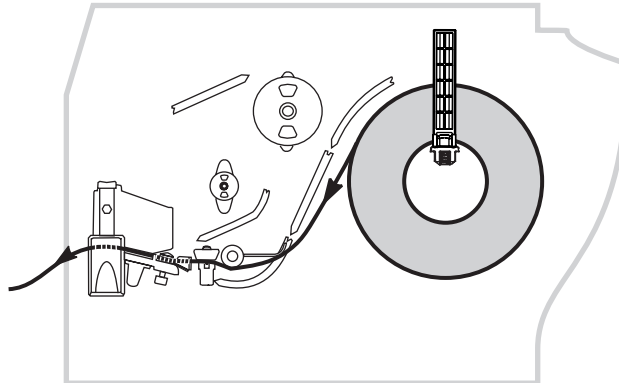
1	Enhet med skrivarhuvud	7	Styrning för mediamatningen
2	Färgbandshållare*	8	Styrning för veckade media
3	Kontrollpanel	9	Reglerenhet
4	Färgbandsupptagare*	10	Mediastyrning
5	Lucka till media	11	Spärr för skrivarhuvud
6	Mediamatning		

*Finns bara på skrivare som har alternativet värmeläge.

Fylla på media

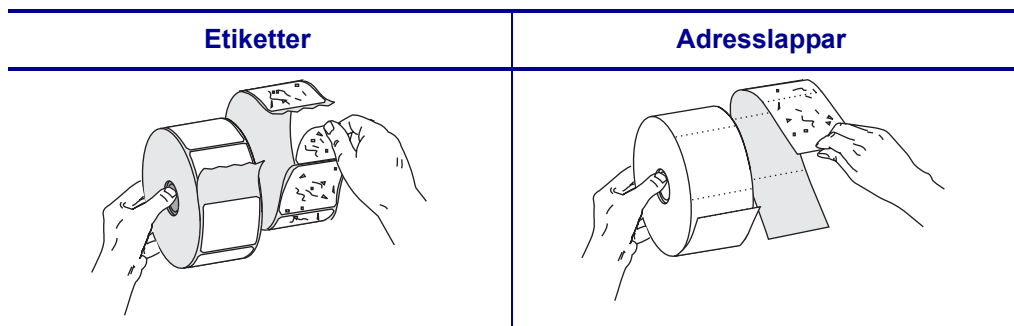
Använd instruktionerna i detta avsnitt för att fylla på media på rulle för avrivning (Bild 4). För instruktioner om hur man fyller på veckade media vid olika utskriftslägen, se *Användarmanualen*.

Bild 4 • Mediamatning för avrivning

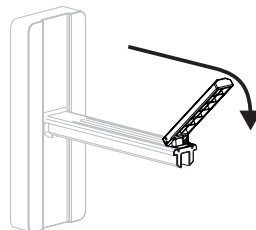


Gör så här för att fylla på media för avrivning:

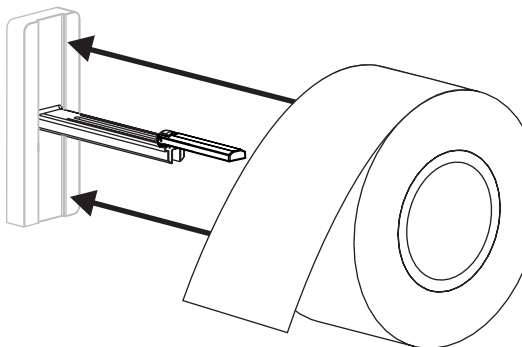
1. Ta bort och kasta ett helt varv etiketter eller adresslappar och deras skyddspapper.



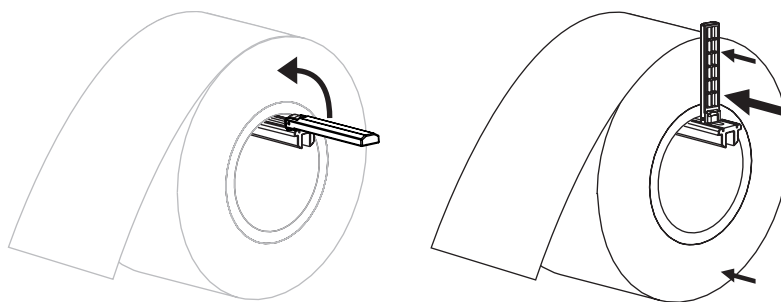
2. Vik ner styrningen för mediamatningen.



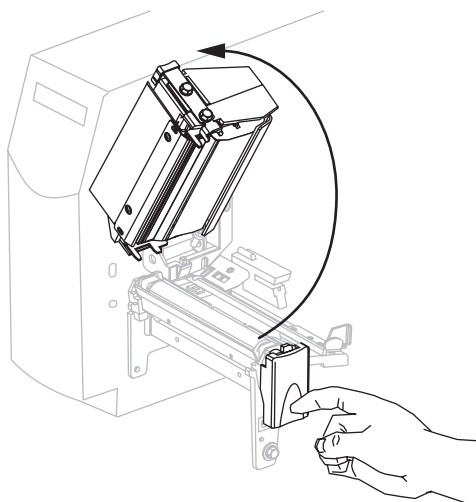
3. Häng upp mediarullen på mediamatningen. Skjut in rullen så långt det går.



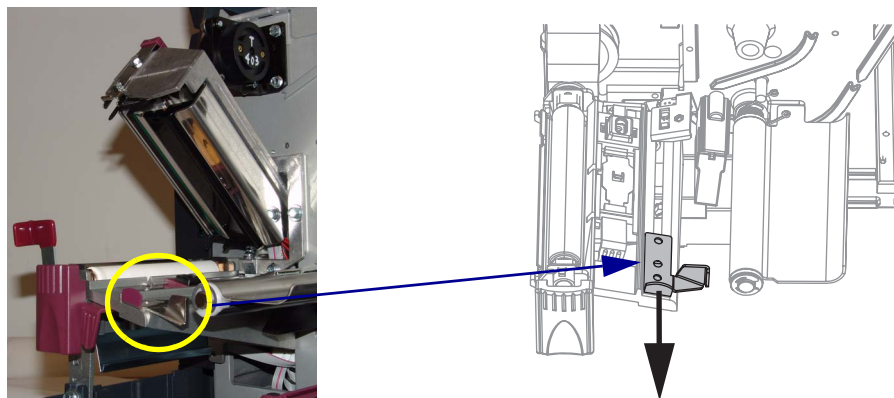
4. Vik upp styrningen för mediamatningen så att den precis vidrör men inte trycker mot rullens kant.



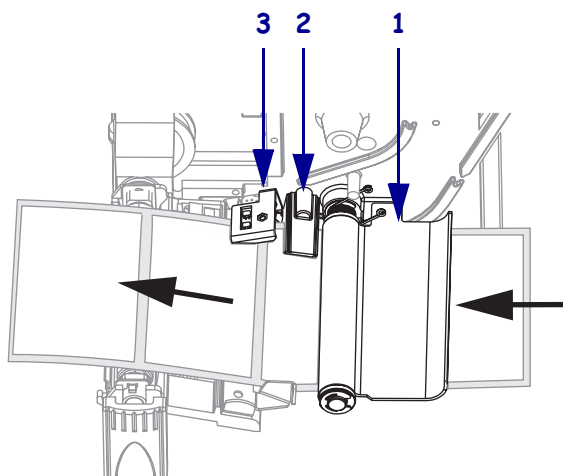
5. Öppna enheten för skrivarhuvudet genom att trycka på spärren. Lyft upp skrivarhuvudet tills det klickar in i uppfällt läge.



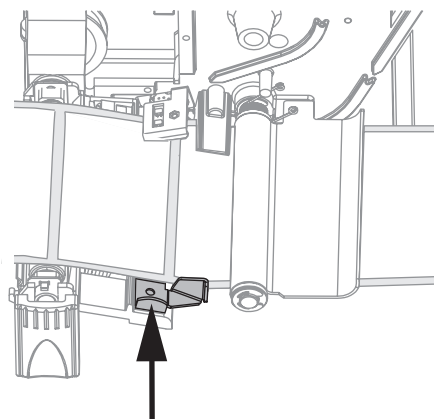
6. Dra ut mediastyrningen.



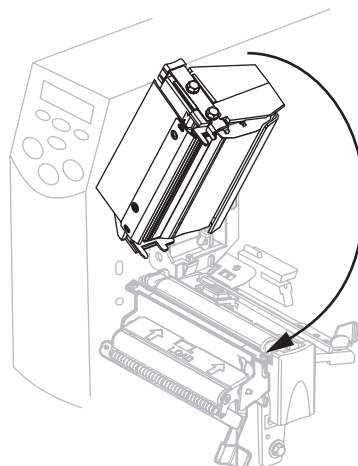
7. Mata in media under reglerenheten (1), genom springan i bandrörelsesensorn (2), och under bandsensorn (3). Skjut in media så långt det går i bandrörelsesensorn.



8. Skjut in mediastyrningen tills den precis rör kanten på media.



9. Stäng enheten med skrivarhuvudet.



10. Om skrivaren ställts i pausläge (PAUS-lampan blinkar), tryck på PAUS för att aktivera skrivaren.

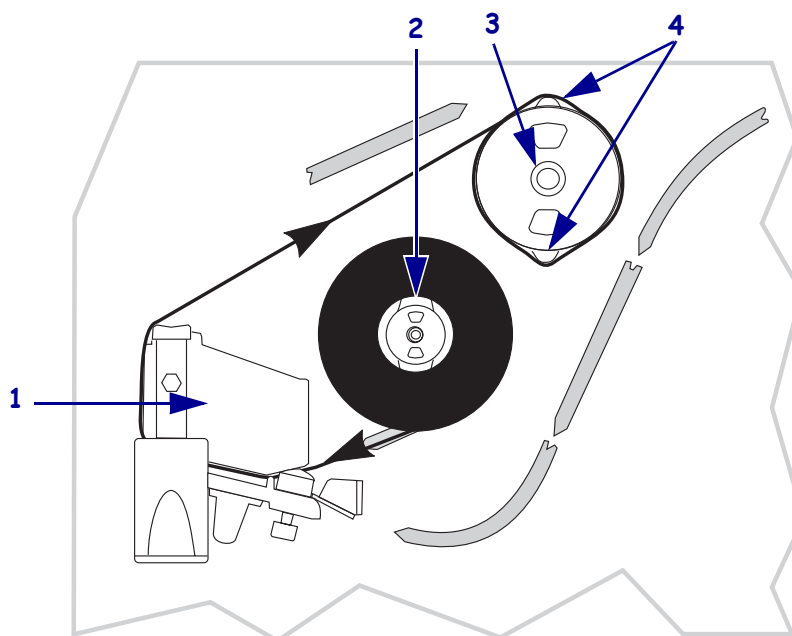
Sätta in färgband

Detta avsnitt gäller bara för skrivare som har alternativet värmeläge.



OBS! • Skydda skrivarhuvudet från slitage genom att alltid använda ett färgband som är bredare än media. För direktvärmeutskrift ska inget färgband sättas in i skrivare.

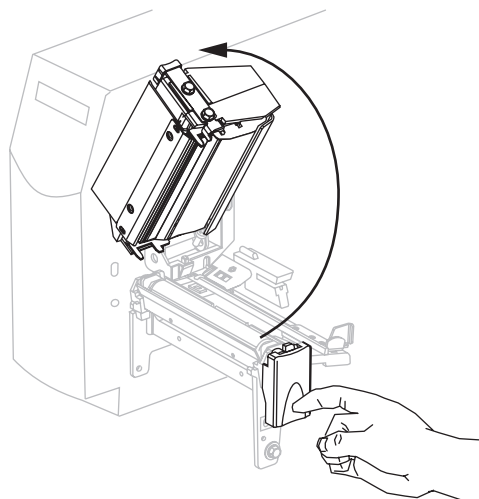
Bild 5 • Färgbandets löpväg



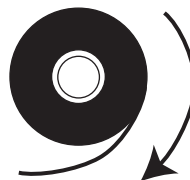
1	Enhet med skrivarhuvud
2	Färgbandshållare
3	Färgbandsupptagare
4	Sträckblad

Gör så här för att sätta in ett färgband:

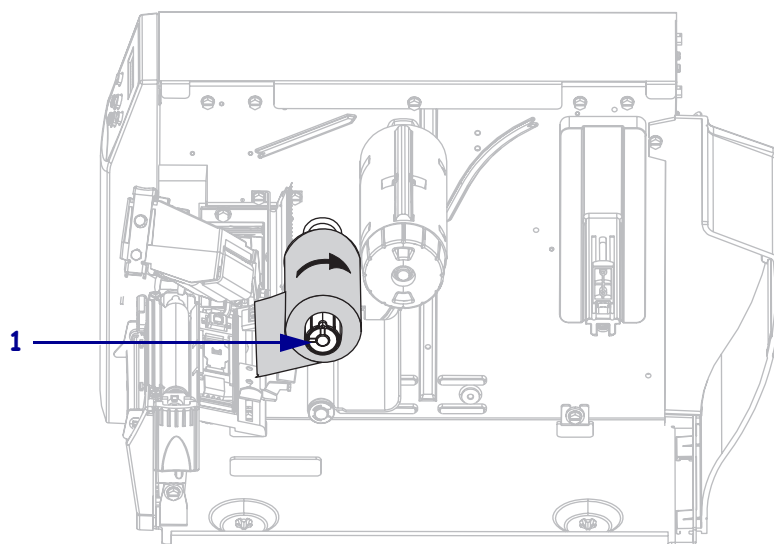
1. Öppna enheten för skrivarhuvudet genom att trycka på spärren. Lyft upp skrivarhuvudet tills det klickar in i uppfällt läge.



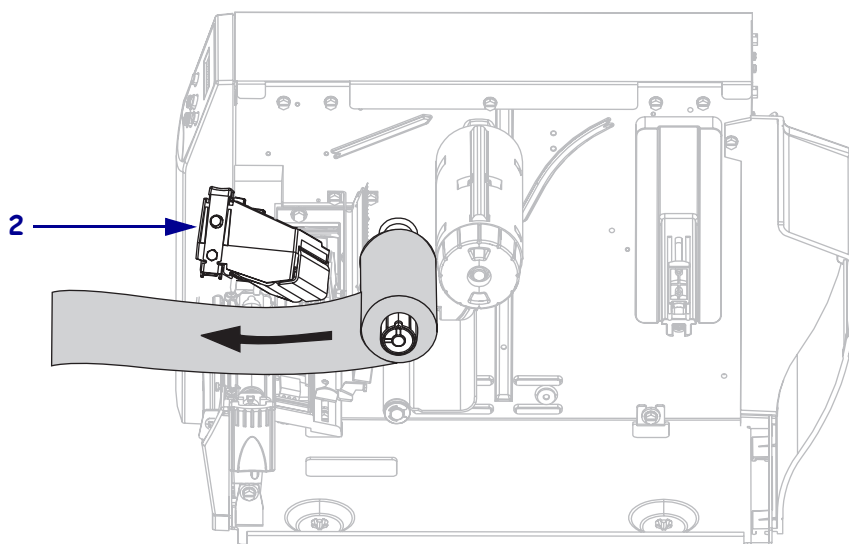
2. Vänd färgbandet så att den lösa änden rullas av medurs.



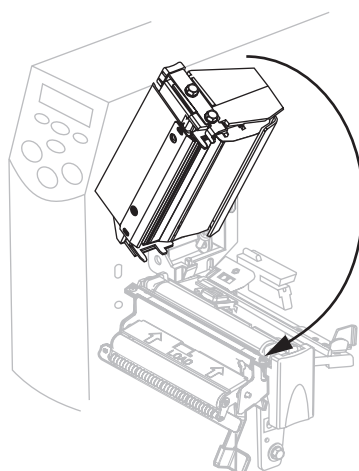
3. Sätt färgbandet på färgbandshållaren (1) och tryck in det så långt det går.



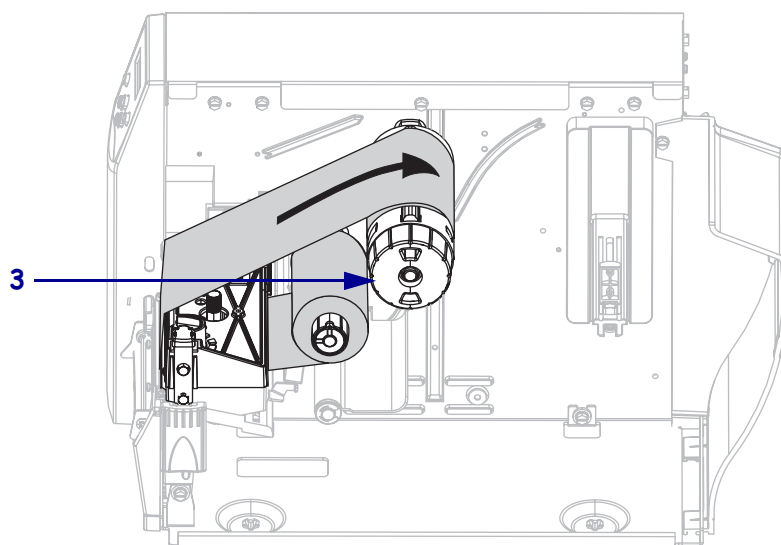
4. Dra färgbandets ände under enheten med skrivarhuvudet (2) och ut på framsidan på skrivare.



5. Stäng enheten med skrivarhuvudet.



6. Linda upp färgbandet medurs på färgbandsupptagaren 3.

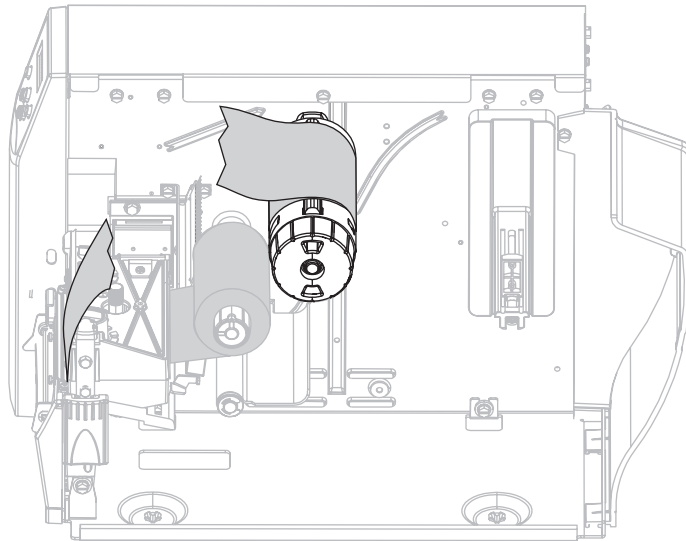


Ta bort färgbandet

Gör så här för att ta bort ett färgband:

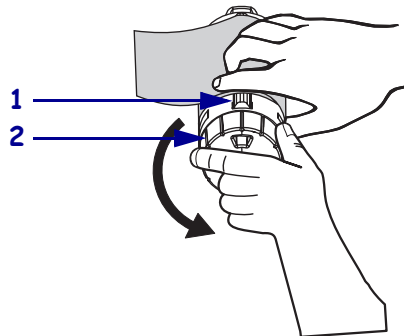
1. Om färgbandet inte är slut, kapa det före färgbandsupptagaren.

Varning • Skär inte av färgbandet direkt mot på färgbandsupptagaren. Den kan då skadas.



2. Tryck färgbandet mot färgbandsupptagarens sträckblad (1). Vrid samtidigt färgbandsupptagarens spärrknapp moturs (2).

Sträckbladen faller då in i färgbandsupptagaren.



3. Lossa sedan bandet från färgbandsupptagaren.

